

NITE SITE™

Bedienungsanleitung Montierbarer Laser-Entfernungsmesser

Einleitung

Vielen Dank, dass Sie sich für den Kauf eines NiteSite Entfernungsmessers entschieden haben. Bevor Sie starten, lesen Sie bitte diese Bedienungsanleitung sorgfältig durch um, eine optimale Leistung und Langlebigkeit des Gerätes sicherzustellen. Bewahren Sie diese Bedienungsanleitung auf, falls Sie in Zukunft etwas nachschlagen müssen.

Prüfen Sie, ob der Lieferumfang vollständig ist.

Wichtige Information für Ihre Sicherheit.

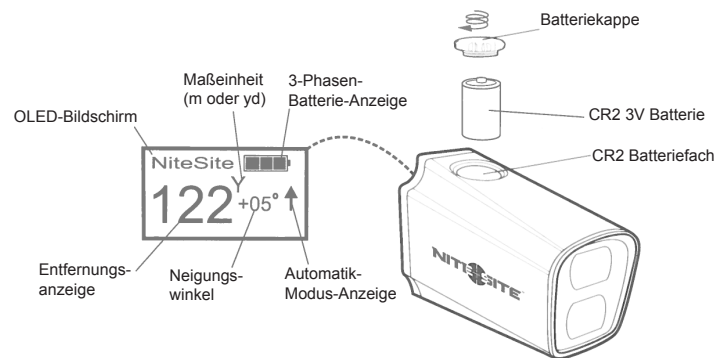
Das NiteSite System arbeitet mit der Infrarot-Technologie und ist für das bloße Auge unsichtbar. Schauen Sie niemals direkt in den Infrarot-Strahl (oder richten diese gegen andere Personen). Dies könnte ernsthafte Folgen für Sie (oder andere) haben. Lassen Sie das Gerät niemals unbeaufsichtigt bei Kindern unter 16 Jahren. Der NiteSite Entfernungsmesser wird von einer 3 Volt CR2 Batterie versorgt.

Vorgesehene Verwendung

NiteSite Ltd. übernimmt keine Haftung für die Verwendung seiner Produkte in Ländern in denen der Einsatz dieser Geräte durch Gesetze und Bestimmungen verboten ist. Es liegt in der Verantwortung des Nutzers, den gesetzlichen Bestimmungen und Vorgaben des jeweiligen Landes, in dem das NiteSite System verwendet wird, Folge zu leisten.

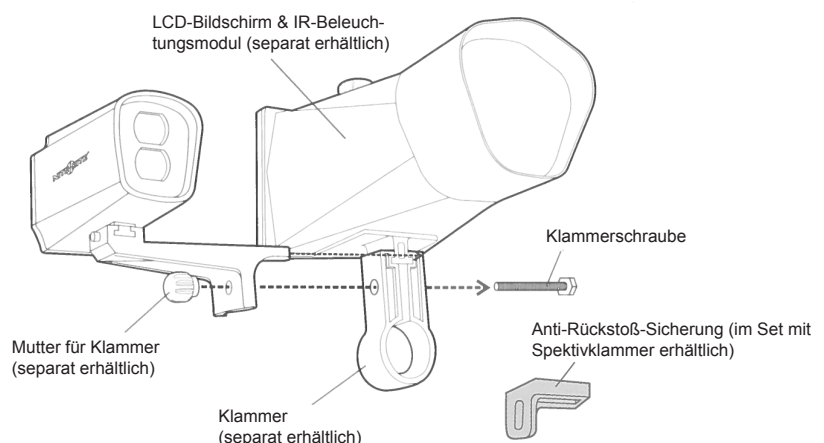
Montierbarer Laser-Entfernungsmesser

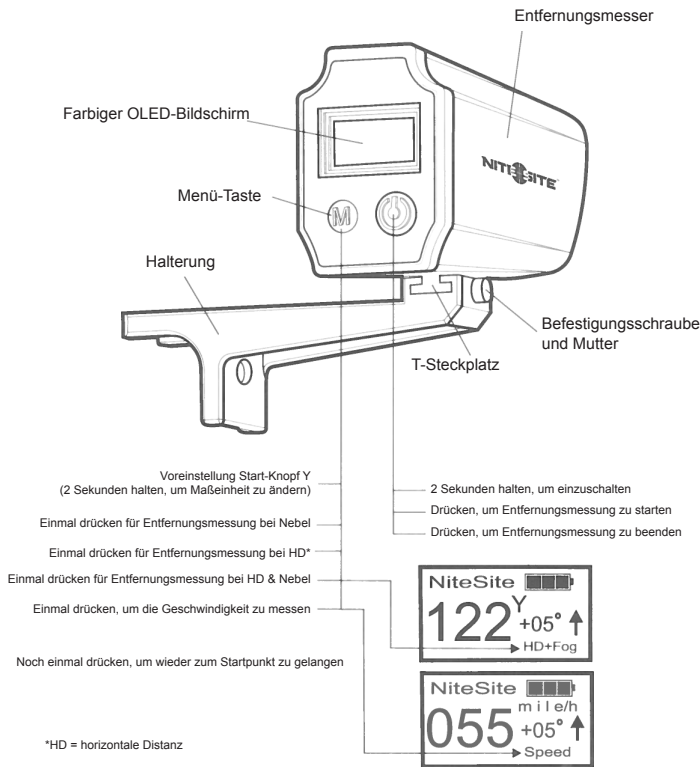
Der NiteSite Entfernungsmesser ist ein montierbares Gerät, welches man mit jedem von NiteSite erhältlichen Nachtsichtgerät verbinden kann. Der Entfernungsmesser ermöglicht per Knopfdruck ein schnelles und unkompliziertes Ermitteln der Distanz bei einer Reichweite von 6 bis 700 Metern. Mit diesem Gerät können Sie ebenfalls Geschwindigkeiten von bis zu 300 km/h messen. Das Produkt wird von einer 3 Volt CR2-Batterie versorgt, welche Sie durch ein einfaches Abdrehen der Batteriekappe austauschen können. Dank der extra angefertigten Halterung, können Sie das Gerät einfach und unkompliziert auf alle existierenden NiteSite-Nachtsichtgeräte montieren. Sämtliche Funktionen sowie der Batteriestatus werden auf dem OLED-Farbdisplay wiedergegeben. Während der Verwendung können Sie sogar den Neigungswinkel bestimmen. Der Laser-Punkt ist durch den LCD-Bildschirm des Nachtsichtgerätes zu sehen, wenn sich der Entfernungsmesser im Automatik-Modus befindet. Das Produkt ist gegen Spritzwasser geschützt, ist jedoch nicht vollkommen wasserfest. Bitte decken Sie das Gerät bei Regen entsprechend ab.



Montageaufbau des Entfernungsmessers

Entfernen Sie die Anti-Rückstoß-Sicherung von der Klammer. Bringen Sie nun den Entfernungsmesser am T-Steckplatz der Halterung an und verschrauben Sie diesen mittels Klammerschraube und -mutter an der Klammer. Bringen Sie den Entfernungsmesser in Position, so dass der Laserpunkt auf dem Monitor sichtbar ist. Wahlweise ist eine Montage für Rechts- oder Linkshänder möglich.





Lagern Sie das Gerät beim Transport oder nach Benutzung trocken und warm.

Prüfen Sie die Batterie, wenn Sie diese seit über 12 Monaten nicht verwendet haben. Bei einem längeren Zeitraum sollten Sie sie entfernen.

Wischen Sie Verschmutzungen mit einem feuchten Stofftuch ab. Verwenden Sie bei der Reinigung Ihres NiteSite-Equipments keinerlei Reinigungsmittel.

NiteSite-Produkte haben eine zweijährige Garantie. Sollte etwas mit Ihrem Gerät nicht stimmen, bringen Sie es zu Ihrem nächsten Fachhändler oder kontaktieren Sie unseren NiteSite-Kundenservice. Es werden Gebühren bei Reparaturen außerhalb der Garantiezeit erhoben. Es gibt keine Austauschteile für die Produkte. Die Reparaturen müssen von einem NiteSite-Service-Facharbeiter durchgeführt werden. Sollten Sie es selbst versuchen, erlischt die Garantie sofort.

Das Produkt ist gegen Spritzwasser geschützt, jedoch ist es nicht vollkommen wasserfest. Bitte decken Sie das Gerät bei Regen entsprechend ab.

Garantie

Ihre 2-Jahres-Garantie - Helfen Sie uns, Ihnen zu helfen!
Ihre neue NiteSite Ausrüstung besitzt eine Garantie über 24 Monate gegen elektrische und mechanische Schäden. Beachten Sie hierbei bitte die nachfolgenden Bedingungen. Auf die Akkupacks erhalten Sie 12 Monate Garantie. Es ist wichtig, Ihr Produkt nach dem Kauf zu registrieren, um Ihnen so eine effiziente Hilfeleistung während der Garantiezeit anbieten zu können.

Garantiebedingungen

Wir, von NiteSite, gewähren Ihnen ab dem Kaufdatum eine Garantie von 24 Monaten auf alle NiteSite Geräte und Bauteile, die allein aufgrund von Verarbeitungs- und Materialfehlern nicht mehr funktionstüchtig sind. In diesem Fall werden wir, nach unserem Ermessen, das defekte Teil entweder zur Reparatur weitergeben oder es kostenlos gegen ein neues Teil ersetzen.

Hierzu müssen folgende Voraussetzungen gegeben sein:

- 1) Sie sind der Erstkäufer und kein Rechtsnachfolger oder Zweitbesitzer des Geräts.
- 2) Das Produkt wurde gemäß dem vom Hersteller gedachten Einsatzzweck verwendet.
- 3) Das Produkt wurde nicht durch eine andere Person, außer dem von NiteSite zugelassenen Personal, gewartet, repariert oder manipuliert.
- 4) Alle Servicearbeiten dieser Garantie müssen durch den NiteSite Kundendienst durchgeführt werden.
- 5) Jedes defekte Produkt oder Teil ist nach dem Ersatz zum Eigentum von NiteSite geworden.

Bitte beachten Sie!

- A) Die Garantie gilt zusätzlich zu Ihren gesetzlichen und anderen Rechten.
- B) NiteSite wird das Produkt innerhalb von 28 Tagen nach Erhalt per Kurier an Sie zurückgeben.
- C) Die Haftung des Unternehmens im Rahmen dieser Garantie beschränkt sich auf die genannte Nachbesserung oder den Ersatz. Sie wird unter keinen Umständen verlängert, um irgendwelche angeblich vom Kläger erlittenen finanziellen Verluste zu ersetzen.
- D) Im Falle der Nachbesserung oder Ersatzlieferung, die unter den Bedingungen dieser Garantie geltend gemacht wurde und bei denen, nach Meinung des Unternehmens, der Mangel nicht durch Material- oder Verarbeitungsfehler des Unternehmens verursacht wurde, behält sich das Unternehmen das Recht vor, dem Kunden die Reparaturkosten, die Arbeitszeit und die Ersatzteile in Rechnung zu stellen.
- E) Diese Bedingungen für die Garantie werden bei keiner Behörde, Person, Firma oder Gesellschaft abweichen.

Die Garantie erstreckt sich nicht auf folgende

- 1) Schäden, die durch den Transport entstehen.
- 2) Schäden, die durch unsachgemäße Verwendung oder Vernachlässigung entstehen.
- 3) Folgeschäden, die durch unsachgemäße Reparaturarbeiten entstanden sind.
- 4) Unfallschäden.

Sicherheitshinweise

Achtung! Schauen Sie nie direkt in die Infrarot-Strahlung. Das Gerät kann sehr hohe, konzentrierte und unsichtbare Strahlung abgeben, die für das menschliche Auge gefährlich sein können. Befolgen Sie stets die Sicherheitshinweise (IEC 60825-1 und IEC 62471, EN61000-6-3:2007+A1:2011+AC:2012, EN61000-6-1:2007, EN61000-3-2:2006+A1:2009+A2:2009, EN61000-3-3:2013).



Der Entfernungsmesser muss so angebracht werden, dass der Schütze in der Lage ist, gefahrenlos mit dem Gerät auf seiner Büchse zu schießen. Andernfalls könnte das Gerät Schäden durch den Rückstoß der Waffe im Gesicht des Schützen hinterlassen. Benutzern unter 16 Jahren ist es nicht gestattet, das Gerät ohne volljährige Aufsichtsperson zu verwenden. Versuchen Sie auf keinen Fall, das Gerät selbst zu reparieren.

Beim Öffnen des Produkts erlischt die Garantie sofort. Sie könnten sich außerdem verletzen oder noch mehr Schäden verursachen. Lagern Sie NiteSite-Produkte niemals in der Nähe von offenem Feuer oder anderen Wärmequellen. Die Produkte werden aus hochwertigem ABS-Plastik hergestellt und könnten schmelzen und Feuer fangen. Ein sicheres Arbeiten mit NiteSite-Produkten ist nur dann möglich, wenn Sie die Anweisungen aus diesem Handbuch befolgen.

Entsorgung:

Elektroschrott gehört nicht in den Hausmüll. Bitte entsorgen Sie diesen bei Ihrem nächsten Wertstoffhof. Sie können sich bei Ihrer Verwaltungsstelle nach Abgabeorten erkundigen.



Entsorgung der Batterie:

Die Batterieentsorgung kann umweltfreundlich erfolgen. Sie können diese ebenfalls bei Ihrem nächsten Wertstoffhof abgeben oder in Geschäften, die Batterien verkaufen.

Kontakt

NiteSite Online

Facebook – Liken Sie unsere Fanseite „NiteSite“
Youtube.com/nitesitetv-request Hier können Sie Ihre NiteSite-Videos hochladen
Twitter – folgen Sie uns @NiteSiteLtd
Instagram: nite_site
Amazon: NiteSite Ltd

Kundenservice:

Customer Service
NiteSite Ltd.

Unit 14 West Lane
Full Sutton Airfield
Stamford Bridge
York, YO41 1HS
United Kingdom

Telefon: (nur GB & Irland!) #44 (0) 1759 377235

Fax: +44 (0) 1759 371929

Mail: support@nitesite.com

Web: www.nitesite.com

Arbeitszeiten: Montag – Freitag 9.00 – 17.00 GMT